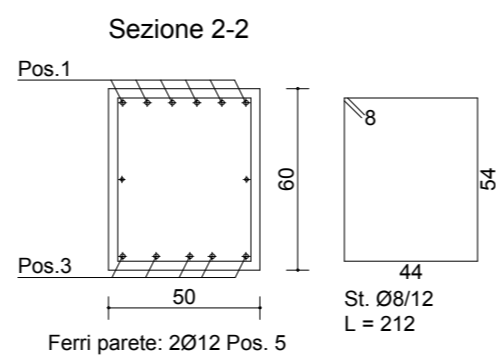
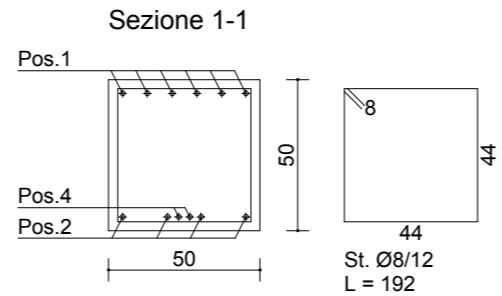
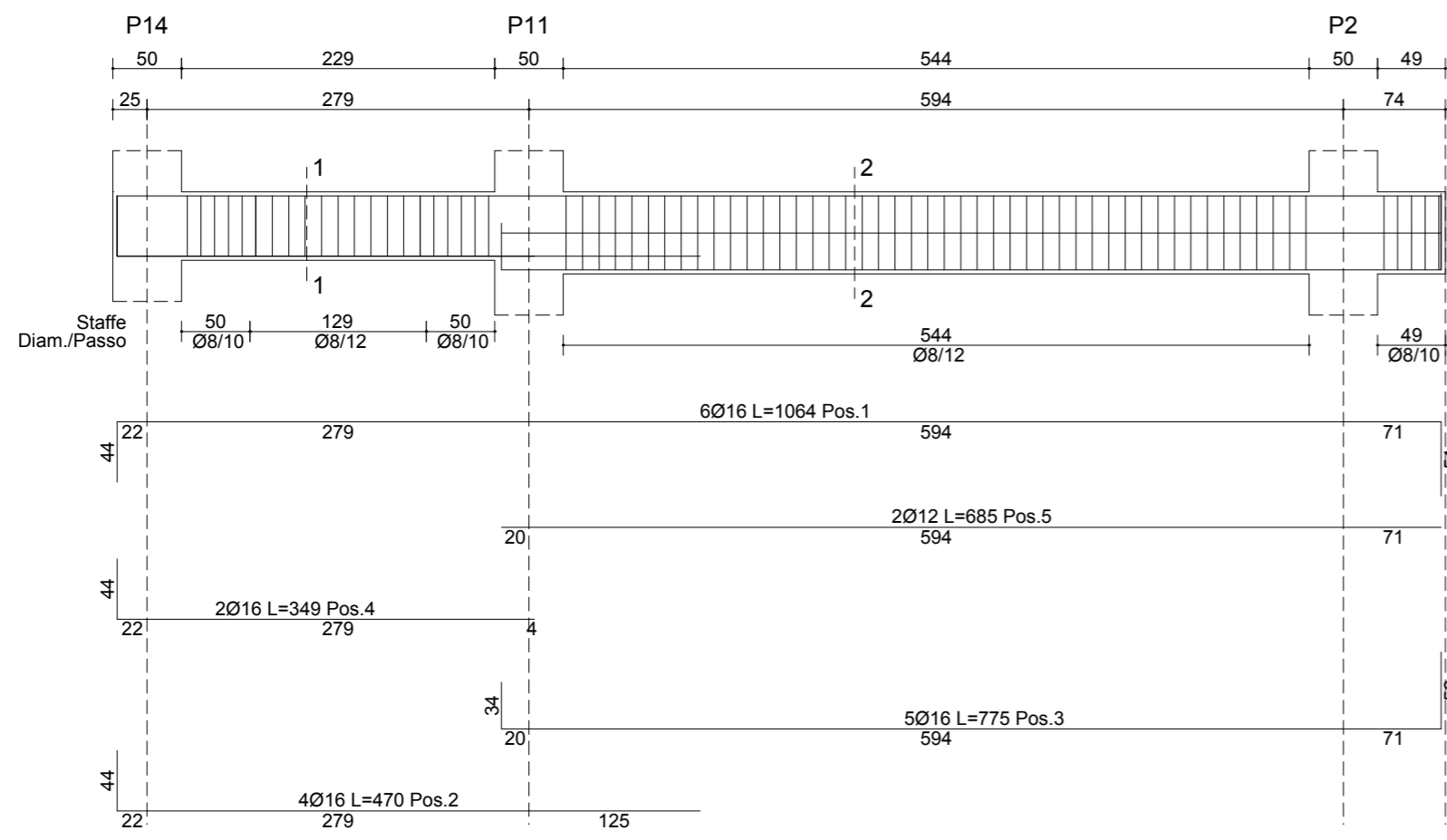
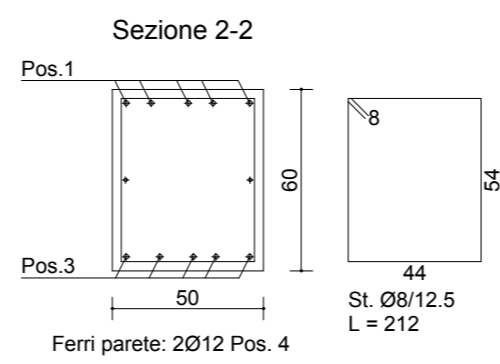
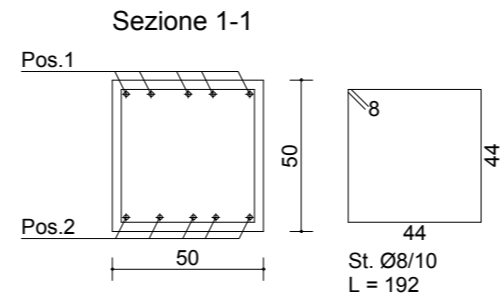
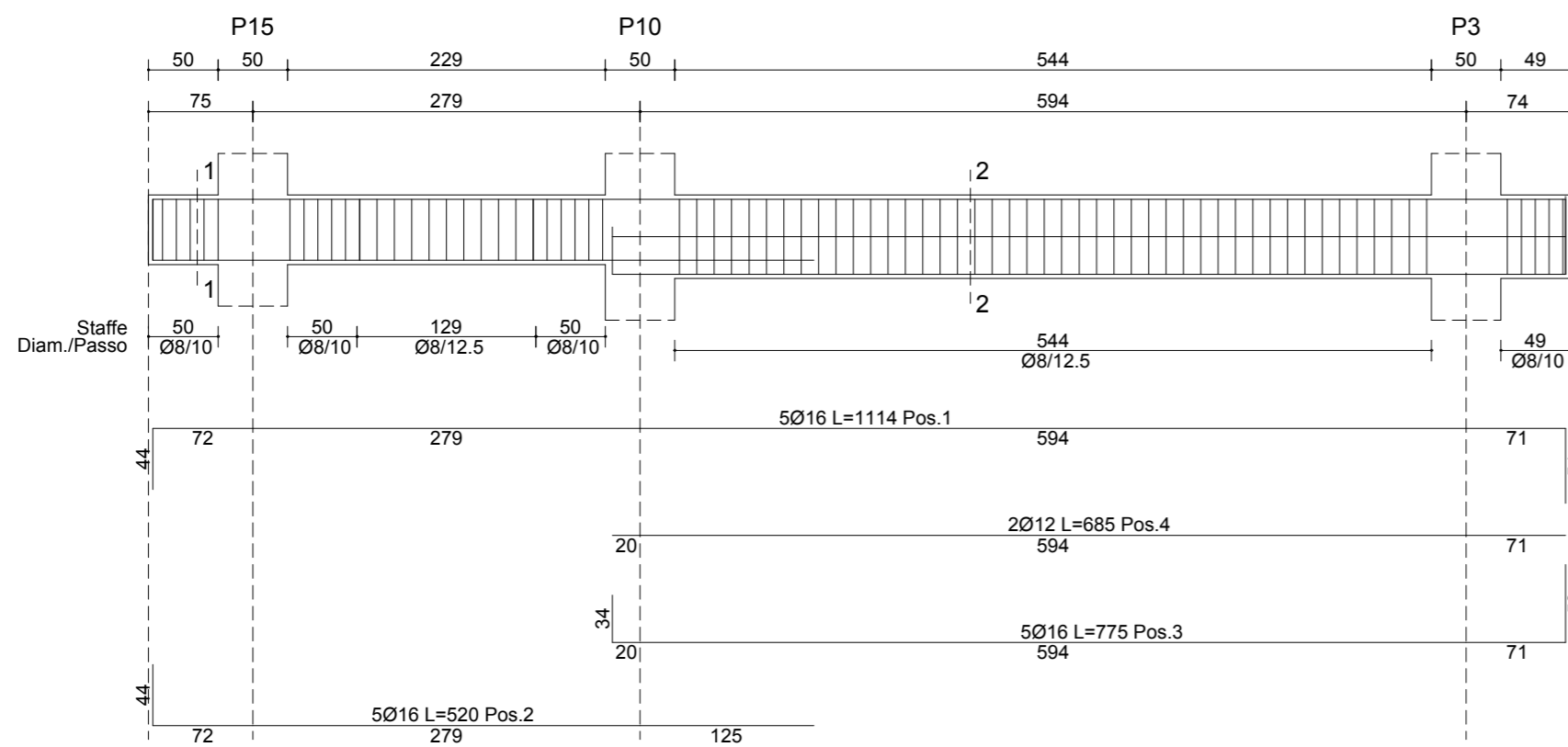


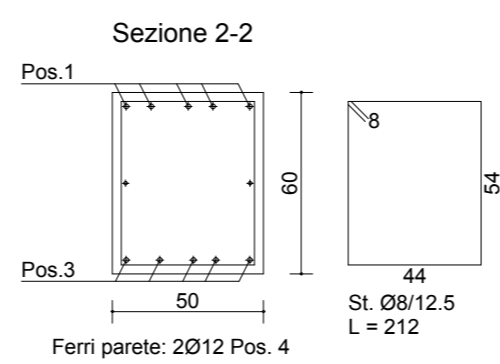
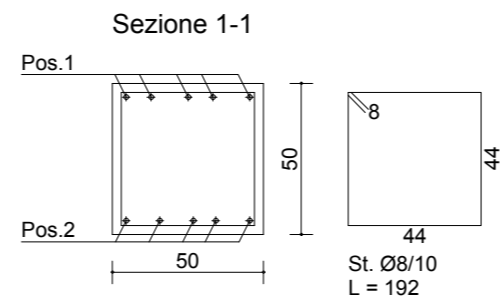
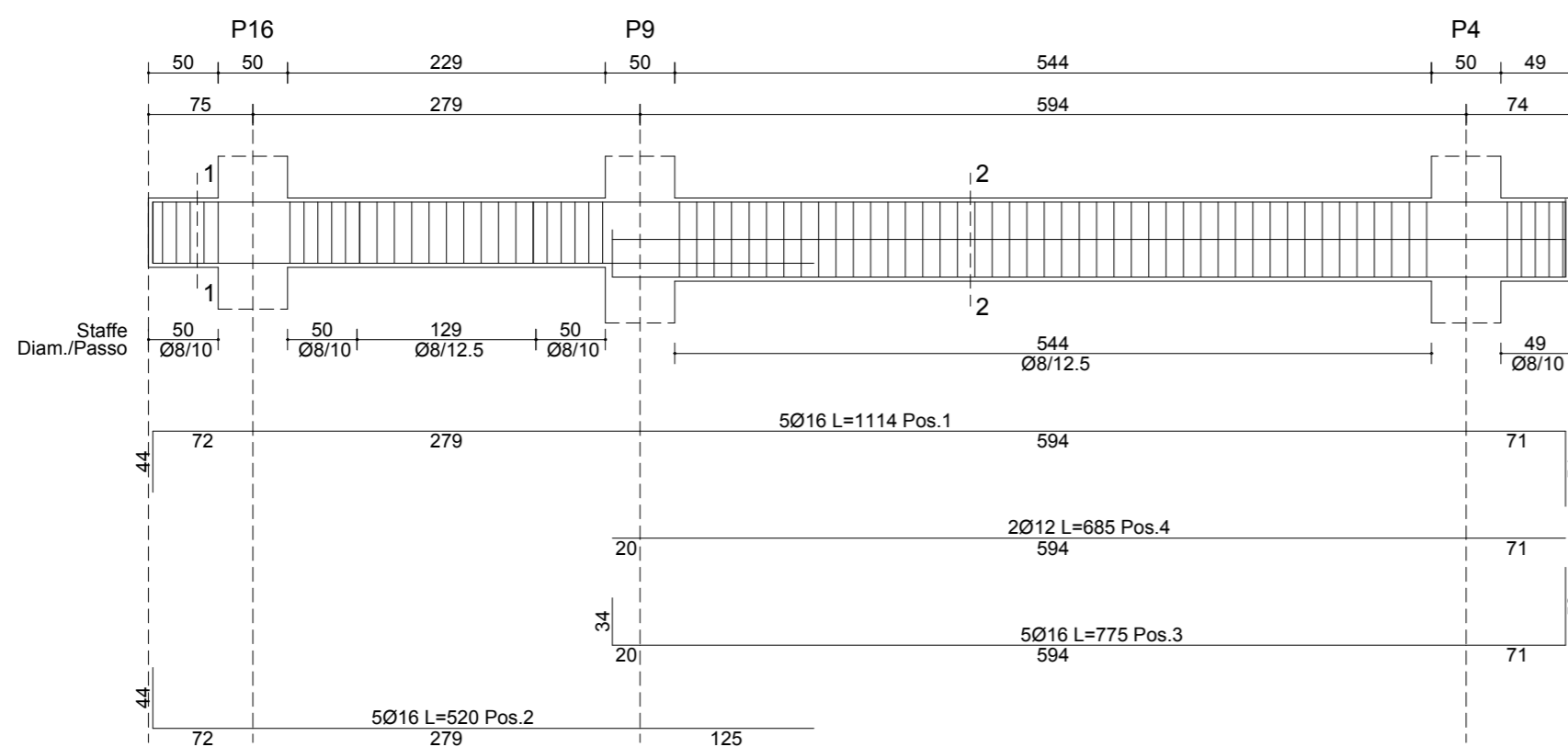
Travata: 11



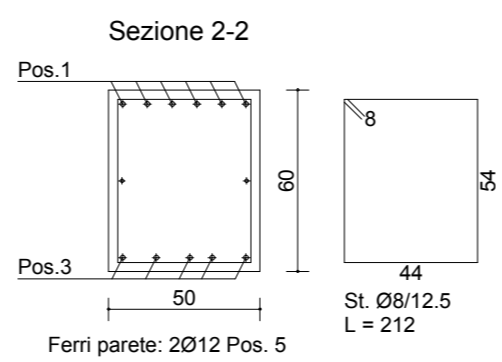
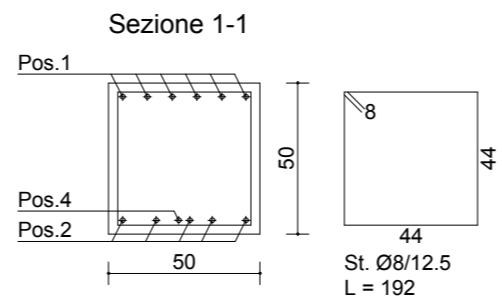
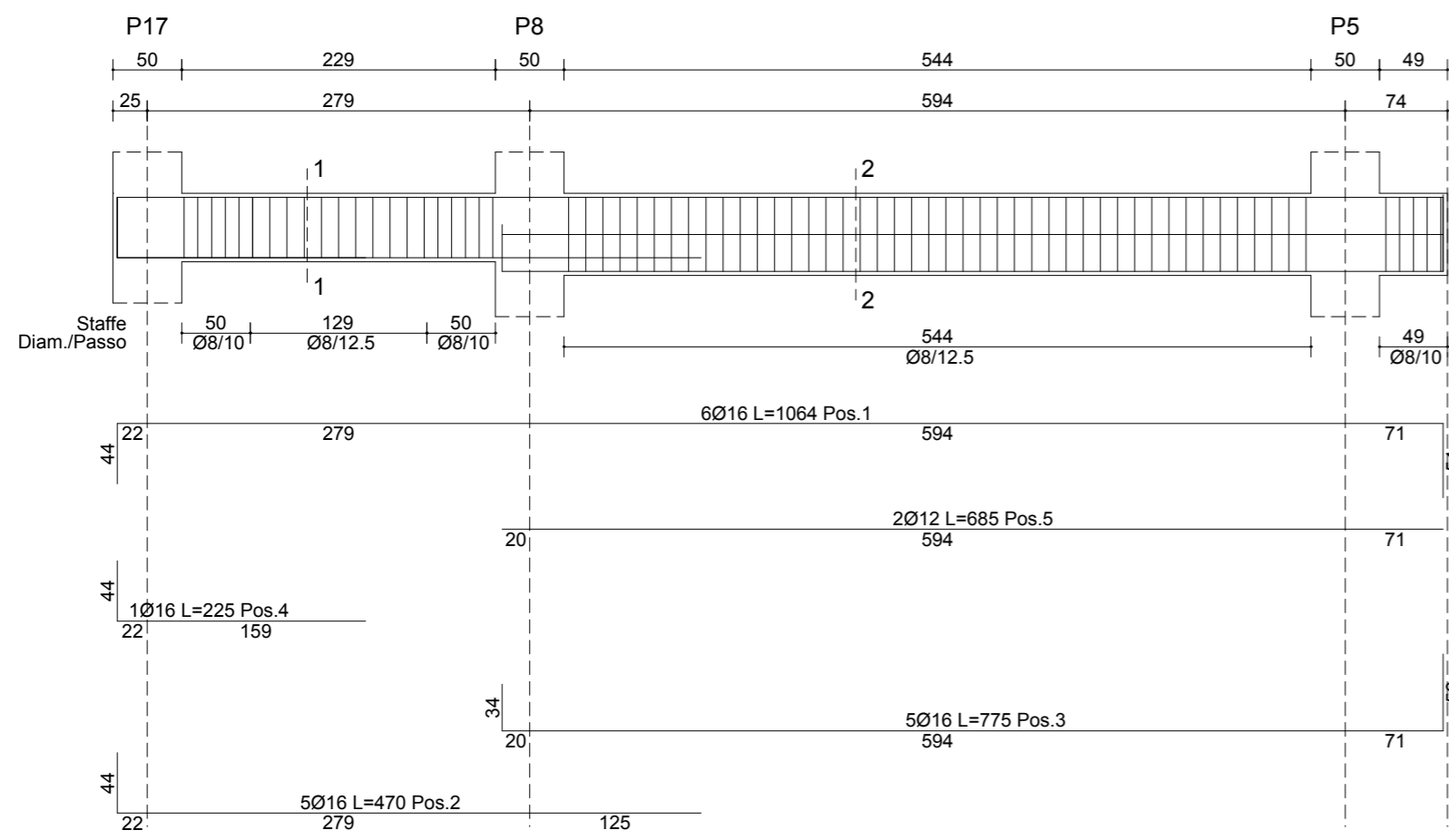
Travata: 21



Travata: 13



Travata: 19



MATERIALI

CALCESTRUZZO

Tipo	Campi di impiego	UNI 11104 (prosp.1)	UNI 11104 (prosp.4)	Rapporto (A/C) max	D _{max} inerti [mm]	Classe di consistenza al getto	Tipo di cemento	Copriferro nominale (s) [mm]
		CLASSI DI ESPOSIZIONE AMBIENTALE	CLASSI DI RESISTENZA					
Cis1	STRUTT. DI ELEVAZIONE	XC2	C30/37	0.50	20	S4	CEM IV/A42.5N	30
Cis2	STRUTT. DI FONDAZIONE	XC2	C30/37	0.50	32	S4	CEM IV/A42.5N	40
Cis3	Calcestruzzo Magro	X0	C12/15	0.60	32	S3	CEM IV/A42.5N	-

ACCIAIO IN BARRE

- Acciaio B450C ad aderenza migliorata, saldabile con marcatura del produttore e del sagomatore
- In barre (6 mm ≤ Ø ≤ 50 mm) e rotoli (6 mm ≤ Ø ≤ 16 mm), reti elettrosaldate e tralicci.
- Tensione caratteristica di snervamento f_{yk} = 450 MPA (nominale)
- Tensione caratteristica di rottura f_{yk} = 540 MPA (nominale)

FORNITURE

CALCESTRUZZO

Il calcestruzzo, se prodotto con un processo industrializzato (controllo della produzione certificato da Organismo autorizzato dal Servizio Tecnico Centrale del Consiglio Superiore dei LL.PP.), non necessita di qualifica preliminare. Occorre sempre verificare che i documenti di trasporto di ciascuna fornitura riportino gli estremi della Certificazione (nome dell'Organismo e numero del certificato)

ACCIAIO

- Ogni fornitura di acciaio B450C deve essere accompagnata da indicazione sul documento di trasporto degli estremi dell'Attestato di Qualificazione emesso dal Consiglio Superiore dei LL.PP. (Servizio Tecnico Centrale). Prima dell'inizio delle forniture occorre che ciascuno stabilimento di produzione consegni copia conforme dell'Attestato di Qualificazione.
- Le forniture effettuate da un centro di trasformazione (presagomatura) dovranno essere accompagnate da:
 - copia dei documenti rilasciati dal produttore (attestato di qualificazione) completati con il riferimento al documento di trasporto del trasformatore.
 - Certificati delle prove fatte eseguire da Direttore del Centro di Trasformazione per gli elementi presaldati, presagomati o preassemblati.
- I prodotti forniti in cantiere devono essere dotati di una specifica marcatura del centro di trasformazione in aggiunta alla marcatura del centro di trasformazione in aggiunta alla marcatura del prodotto di origine.

NOTE ESECUTIVE

- Le staffe delle travi devono essere disposte a partire da 5 cm dal filo pilastro
- Le staffe dei pilastri devono essere disposte a partire da 5 cm dal filo trave
- Nelle travi a spessore di solaio disporre l'armatura longitudinale concentrandola nella zona in cui la trave interseca la sezione del pilastro
- Le staffe delle travi devono essere chiuse con ganci a 135° e prolungati di almeno 10 volte il diametro

NOTE GENERALI

- La rappresentazione dell'impalcato fondazione e' da intendersi sezionando a quota impalcato e guardando i pilastri superiori.
- La rappresentazione degli impalcati di piano e' da intendersi sezionando a quota impalcato e guardando i pilastri inferiori.
- Prima di eseguire qualunque getto avvisare con anticipo la DL (almeno 2 giorni prima)
- La disposizione delle armature dovrà essere tale da garantire la continuità elettrica tra elementi di fondazione. A tal fine, su tutte le fondazioni singole, occorre prevedere la fuoriuscita di uno spezzone di tondino, collegato/saldato ai ferri di armatura a quota compresa tra -70,0 e -150,0, su almeno due lati contrapposti, con sporgenza di 10 cm, 4,12 min.
- Le barre d'armatura devono essere sovrapposte per almeno 40 volte il loro diametro, se non diversamente specificato
- Le barre d'armatura devono essere risvoltate all'estremità almeno 20 cm, se non diversamente specificato



CITTA' DI SCAFATI
*Croce al Valor Militare e
Medaglia d'oro alla Resistenza

CITTA' DI SCAFATI
(Provincia di Salerno)

Lavori di Adeguamento Sismico della Scuola Elementare e Materna Ferdinando II di Borbone di Via Genova - CUP: G83H19000720001

CORPO C

PNRR: Missione 5 - Componente 2 Investimento/Subinvestimento 2.1 "Rigenerazione Urbana"

STAZIONE APPALTANTE

Comune di Scafati (SA) - Via P. Melchiade - 84018

Settore VI - LL.PP. e Manutenzione

Descrizione PROGETTO DEFINITIVO- ESECUTIVO Stato di progetto Distinta armature travate di nuova realizzazione primo impalcato	Codice C_ES_13
---	--------------------------

	Scala 1:50
	II RUP Arch. Mirko Sasso

Scafati, 02/05/2023

II RTP Ing. Massimo Vigliani Ing. Vincenzo Marcianò Ing. Girolamo Siciliano	Ing. Massimo Vigliani <small> Dott. Ing. Massimo VIGLIANI Iscrizione all'Albo n° A 3243 100 Anni di attività - Settore civile e ambientale - Ordine degli Ingegneri n° 10 DELLA PROVINCIA DI NAPOLI </small>	Ing. Vincenzo Marcianò <small> Dott. Ing. Vincenzo MARCIANO Iscrizione all'Albo n° A 3656 100 Anni di attività - Settore civile e ambientale - Ordine degli Ingegneri n° 10 DELLA PROVINCIA DI NAPOLI </small>	Ing. Girolamo Siciliano <small> Dott. Ing. Girolamo SICILIANO Iscrizione all'Albo n° A 3656 100 Anni di attività - Settore civile e ambientale - Ordine degli Ingegneri n° 10 DELLA PROVINCIA DI NAPOLI </small>
--	--	--	--